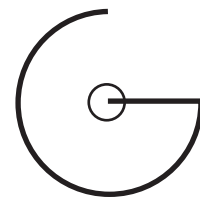
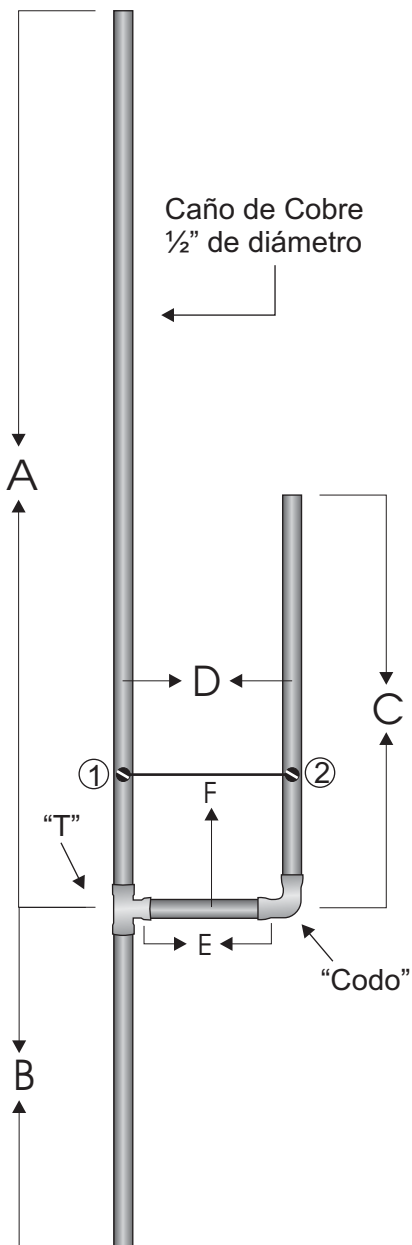


Copper Cactus Dual Band Super J Pole Antenna

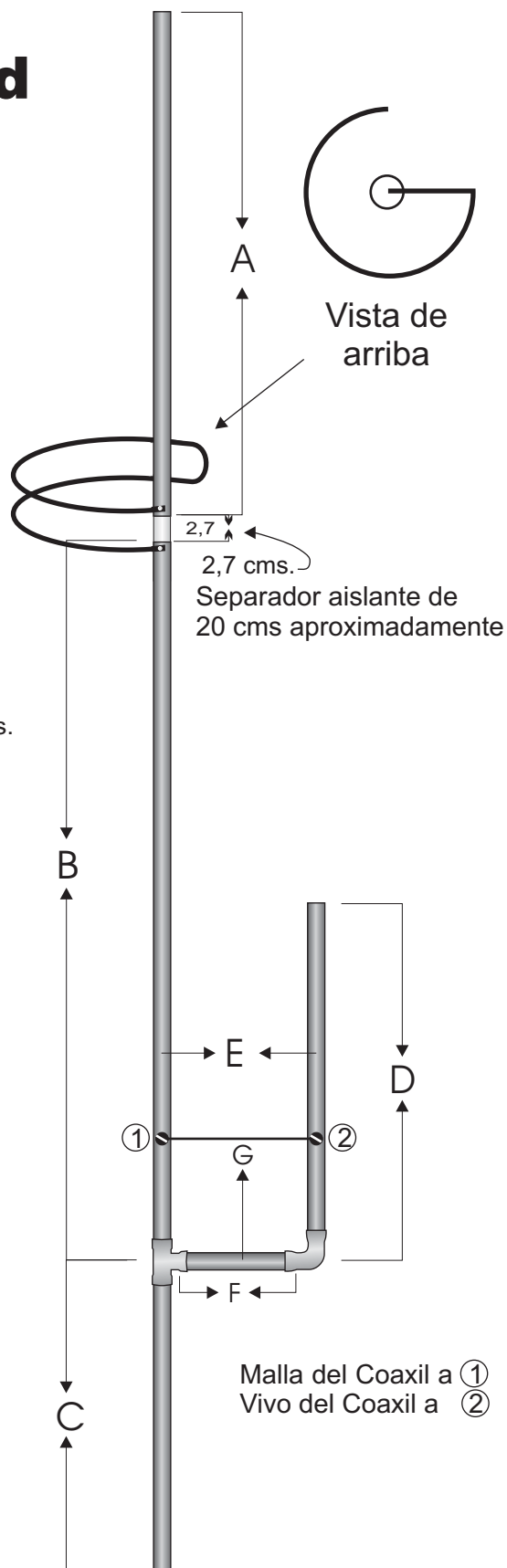
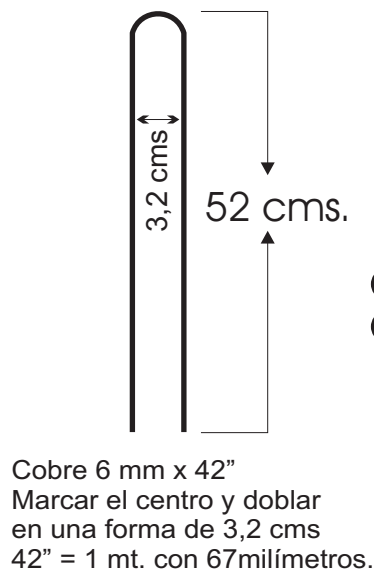


Vista de arriba



MONOBAND J POLE

- A) 61,¼" = 1,56 mts.
- B) 12" = 30 cms.
- C) 19" y 7 octavos = 50,5 cms.
- D) 6,2 cms.
- E) 2¼" = 5,7 cms.
- F) 7,5 cms. Para el centro de banda: 146.000 Mhz.



BIBANDA J POLE

- A) 38" = 96,5 cms.
- B) 57½" = 1,46 mts.
- C) 12" = 30 cms.
- D) 19" = 48,3 cms.
- E) 5,9 cms.
- F) 2" = 5,1 cms.
- G) 7,5 cms. Para el centro de banda: 146.000 Mhz.